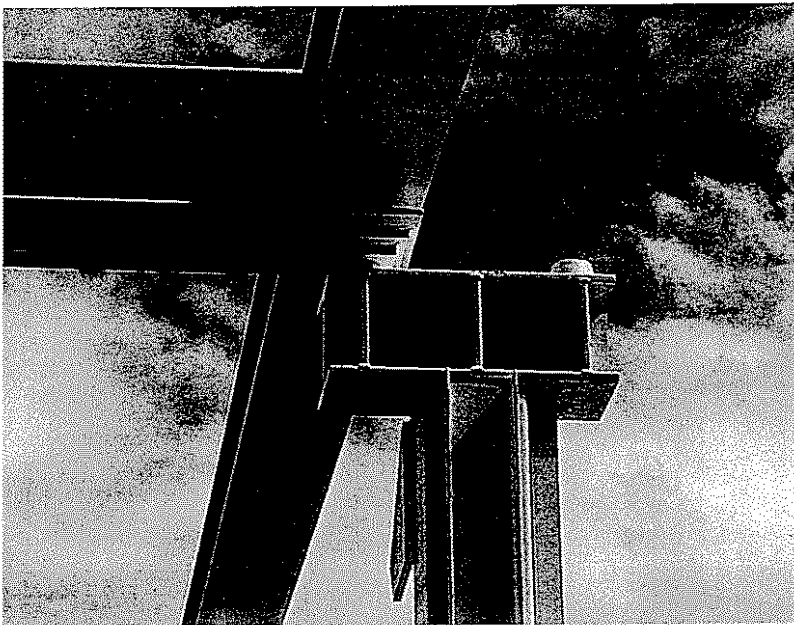


Slimme nok

Bouwen met Staal besteedt regelmatig aandacht aan het onderwerp brandveiligheid. Een artikel in nummer 134, met onder meer aandacht voor het compartimenteren van hallen, was aanleiding voor een reactie. De auteurs vertellen over hun ervaring bij het ontwikkelen van de kantelnok: een constructiedetail waarmee voortschrijdende instorting van de hoofddraagconstructie bij brand is te voorkomen.



De kantelnok is door ons bureau voor het eerst toegepast in 1990 in de nieuwbouw van IKEA Eindhoven in Son, nu zeven jaar geleden. Daarna konden we dit detail met succes in verschillende varianten gebruiken bij gebouwen in diverse gemeenten. Het succes is met name te danken aan de directe goedkeuring van gemeentelijke instanties, zoals bouw-en woningtoezicht en de brandweer. Een ander voordeel zijn de relatief lage kosten ten opzichte van oplossingen om het gebouw te compartimenteren.

De kantelnok ontstond uit onvrede die we hadden met het dure alternatief van het maken van brandscheidingen en uit het logisch analyseren van het bezwijkproces van een staalconstructie tijdens brand.

Geen smeltbouten

Het doel van een brandcompartimentering is te voorkomen dat bij bezwijken van de draagconstructie in de brandruimte de constructie van het aangrenzende compartiment wordt meegetrokken en daardoor eveneens bezwijkt. Het vaak gesuggereerde gebruik van kunststofbouten (zogenoemde smeltbouten) in de verbinding ter plaatse van de brandscheiding vinden we geen juiste oplossing. Deze bouten zullen ongetwijfeld smelten wanneer de vuurhaard zich in de buurt van de verbinding bevindt. Maar wat als de brand op bijvoorbeeld 20 m afstand uitbreekt: dan verweken de kunststofbouten niet, zodat de brandcompartimentering ook niet als zodanig kan werken. Overigens beschikken wij niet over de statische waarden van smeltbouten bij kamertemperatuur, zodat het ook niet mogelijk is hieraan te rekenen.

Dubbele constructie?

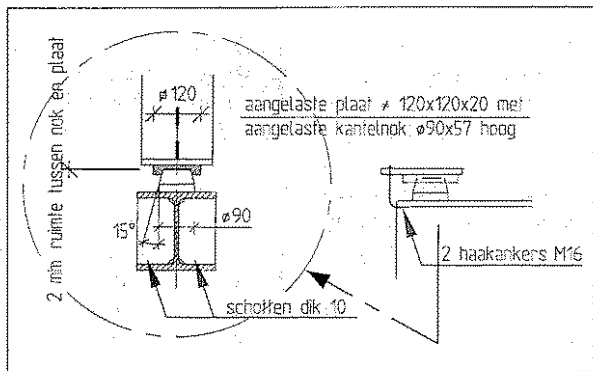
In eerste instantie lijkt het logisch de constructie ter plaatse van een compartimentering dubbel uit te voeren, dat wil zeggen: twee rijen kolommen met in elke rij een gemetselde muur op een brede fundering. Maar een dubbele wand is brandtechnisch gezien overbodig, omdat een enkele wand van 150 mm dikte al een brandwerendheid bezit van 200 minuten. Het is dus kostenbesparend de brandscheiding uit te voeren met één gemetselde muur met aan weerszijden een rij kolommen.

De wand wordt bij kamertemperatuur door beide kolomrijen gesteund, zodat een verankering van de kolom aan de wand niet nodig is. In geval van brand mag de wand overigens ook niet aan de kolom zijn gekoppeld. Immers bij brand in het ene compartiment mag de brandmuur (tevens brandscheiding) en de staalconstructie in het andere compartiment niet worden meegetrokken.

Bij een detaillering zonder ankers kan het gebeuren dat na het bezwijken van één compartiment de dan losstaande wand toch bezwijkt, waardoor de brand vrij spel krijgt in het compartiment ernaast. Dit euvel is zonnodig op te lossen door een derde rij kolommen toe te voegen, uitsluitend met het doel de brandscheiding zijdelings te steunen.

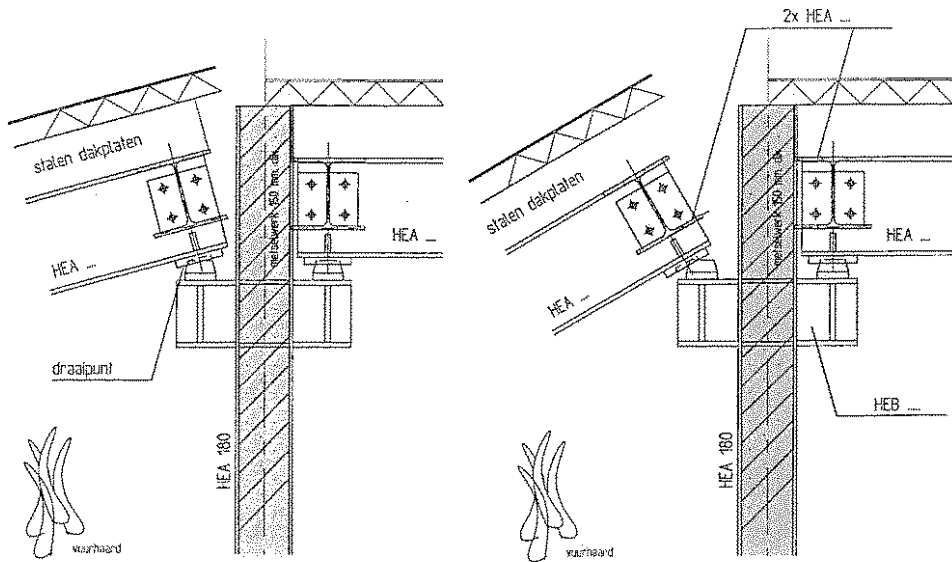
Kantelnok

Een dubbele constructie tussen compartimenten is echter een oneconomische oplossing, ook doordat het netto vloeroppervlak minder wordt door de extra kolommen en eventueel de dubbele wand. Een betere oplossing is het gebruik van één enkele rij kolommen met één enkele wand. In dat geval zijn de kolommen een onderdeel van de brandscheiding en moeten ze uiteraard brandwerend worden bekleed. En hier komt de kantelnok in beeld om de aansluitende dak- en vloerliggers op te leggen. Dat moet zo gebeuren dat de liggers de kolom aan beide kanten zijdelings steu-



Principe-detail van een kantelnok.

ir. V.M.J.M. van Gorp en H.J.P. van Stipdonk
Adviesburo voor bouwkonstrukties Tielemans, Eindhoven



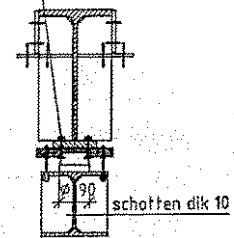
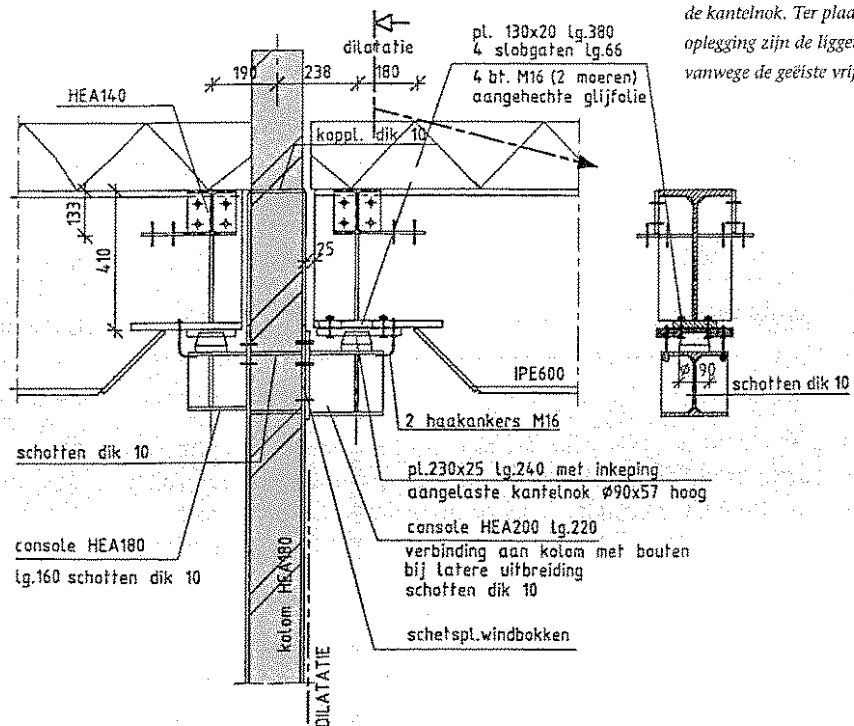
In geval van brand kan de ligger ongehinderd doorbuigen en van de nok afglijden.

nen, zodat de kolom als pendel werkt. De kantelnok, een massief stuk staal, wordt gelast op een console aan de kolom. De nok en de oplegplaat aan de onderflens van ligger zijn zo vormgegeven dat de vervormde ligger in geval van brand vrij kan kantelen ten opzichte van het draaipunt. De bovenzijde van de kantelnok raakt dan op één punt de onderzijde van de conische kamer in de oplegplaat, waardoor de wrijving in de oplegging minimaal is. Bij een verdere doorbuiging kan de ligger ongehinderd van de nok afglijden. De brandmuur blijft intact, omdat de ligger in het brandvrije compartiment de kolom zijdelings blijft steunen. Bij kamertemperatuur neemt de kantelnok alle horizontale wind- en stabiliteitskrachten op. Wanneer de kans bestaat dat bij een lichte dakconstructie het dak opwaait, is de ligger te borgen met twee haakankers. Deze ankers verhinderen echter niet dat de ligger bij brand kan afglijden.

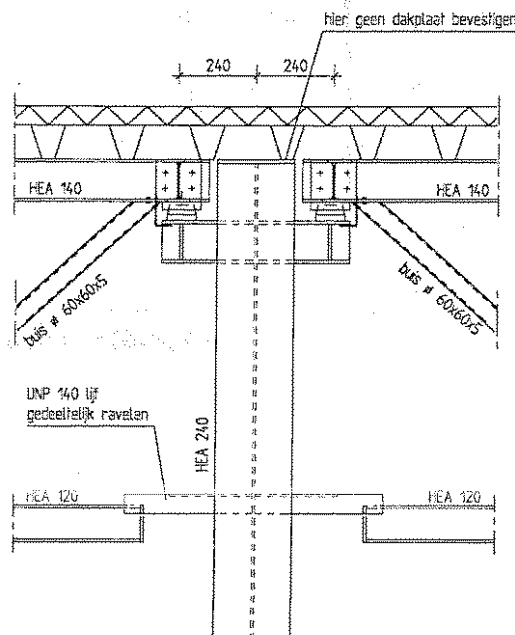
Praktijk

Op basis van het werkingsprincipe van de kantelnok heeft ons bureau al verschillende varianten toegepast in ongeveer twintig projecten, ook met vakwerkspanten. De bovenrand van het spant ligt dan met een kanteelconstructie op de kolom. De onderrand wordt dan niet aan de kolom vastgemaakt, maar loodrecht op het vlak van het spant met een gaffel gesteund. Deze gaffel is zo ontworpen dat bij brand de (doorgaans vrij grote) verplaatsing van de onderrand in de richting van het spant vrij kan optreden en de bovenrand kan afglijden van de nok. Met de kantelnok ontstaat een eenvoudige, constructief heldere en goedkope constructie zonder ruimteverlies. 'Helaas' is onze kantelnok in de praktijk nog niet uitgetest.

Kantelnok ter plaatse van een gebouwdilatatie. De liggers kunnen verschuiven dankzij slobgaten en een glijfolie boven de kantelnok. Ter plaatse van de oplegging zijn de liggers verjongd vanwege de geëiste vrije hoogte.



Oplegging van een vakwerkspant met een kantelnok. De onderrand wordt niet aan de kolom bevestigd, maar wel zijdelings gesteund.



De redactie waardeert het initiatief van de auteurs om via een artikel in *Bouwen met Staal* anderen te attenderen op een praktische oplossing voor een alledaags probleem. In dit geval is dat een constructiedetail dat in eigen huis is ontwikkeld en met succes in de praktijk is toegepast.

De redactie roept de lezers op met een (kort) artikel ook hun praktische ideeën en oplossingen te delen met anderen. Geïnteresseerden kunnen daartoe contact opnemen met de redactie, zie het colofon op p. 1.